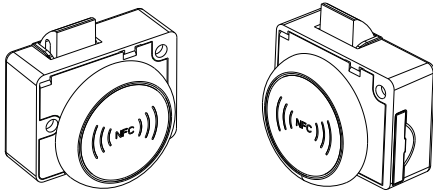


使用说明书

NFC无源智能碰锁

N101系列



为保证获得管理权限
请尽快安装APP并注册智能锁!

CE/FCC/PSE/ROHS/SGS
东莞小盾智能科技有限公司

目录

- 一 首次使用
 - 1.1 APP下载及用户注册
 - 1.2 智能锁注册
- 二 开锁操作
 - 2.1 NFC手机开锁
- 三 其它说明
 - 3.1 支持的手机型号
 - 3.2 技术参数
 - 3.3 联系方式



图1 APP下载

智能锁APP自助管理：注册、开锁、操作记录等

一、首次使用

1.1 APP下载及用户注册
扫描图1二维码进行APP下载，然后按提示进行用户注册。

1.2 智能锁注册
新锁出厂时未被注册，需要用户注册绑定方可使用，如下。

添加爱锁 → NFC添加 → 手机靠近扫描 → 确定添加。

添加成功后，在“我的爱锁”列表可以看到该锁。

二、开锁操作

2.1 手机NFC开锁

首先在“我的爱锁”列表点击对应的锁并进入操作界面：

点击开锁 → 手机靠近扫描 → 开锁成功。



三、其它说明

3.1 支持的手机型号

支持大部分具有NFC功能的Androi/iOS智能手机，下表仅列举部分测试过的手机型号（包括但不限于以下型号）。

手机品牌	支持的型号
小米	小米 6/小米 8/小米 9/小米 mix2s/红米 K30
荣耀	荣耀 8/荣耀 9/荣耀 10/荣耀 20/30
华为	Mate10/Mate20/Mate30 Pro 5G/nova5/nova7/P30/P40
苹果	iphone 8 或以上带 NFC 的版本均可
三星	三星 A8S/note8 S8
OPPO	R17 pro/iqoo
VIVO	VIVO iQOO

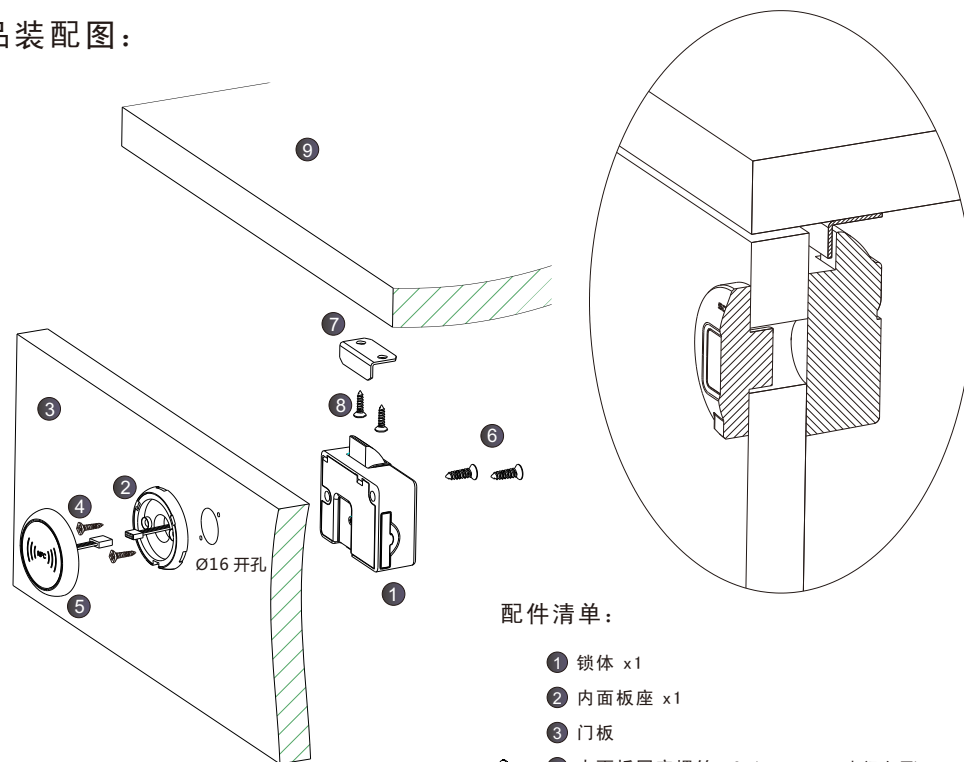
3.2 技术参数

供电方式	手机 NFC 反向供电
通信方式	手机/手表/手环/NFC
产品特点	无电池，免维护，高可靠，绿色环保
开锁方式	手机 APP-NFC（碰一碰）开锁
开锁时间	2-5 秒（根据不同的手机有所差异）
支持手机	Android 带 NFC 功能的机型
	iOS/ iPhone8 以上机型，IOS 系统 13.0 以上
工作频率	13.56MHZ
密钥防护	AES128 加密
操作距离	碰一碰<1CM
使用条件	
工作温度	-30~+65℃
工作湿度	5%~95%（无凝露）

3.2 联系方式

东莞小盾智能科技有限公司
中国广东省东莞市南城区天安数码城A1栋516室
电话：0769-28826779
传真：0769-28826079
网址：http://www.sdun.cn

产品装配图：



配件清单：

- ① 锁体 x1
- ② 内面板座 x1
- ③ 门板
- ④ 内面板固定螺丝 x2 (PA3.0*10 木门专用)
- ⑤ 外面板盖 x1
- ⑥ 锁体固定螺丝 x2 (PA3.5*16 木门专用)
- ⑦ L型挡片 x1 (M3.0 铁门专用)
- ⑧ 锁体固定螺丝 x2 (PA3.5*12 木门专用)
- ⑨ 柜体板

注意：安装时，面板连接好线后要测试能正常开锁。然后再把面板扣紧，因为一旦扣紧后徒手比较难再拆开！

安装步骤：

1. 先在门板上开孔，参看开孔图。
2. 按图所示把相关配件装配上紧。

注意事项：

- 要注意L挡片与锁舌的安装高度，一般L挡片底部应与锁舌 预留1-2MM间隙。
- 门板适用厚度(>0.5mm)
通过使用垫片来适应不同门板厚度的安装。

详细说明请参看APP帮助文件



小盾
微信
公众号



APP
下载

产品尺寸图

